

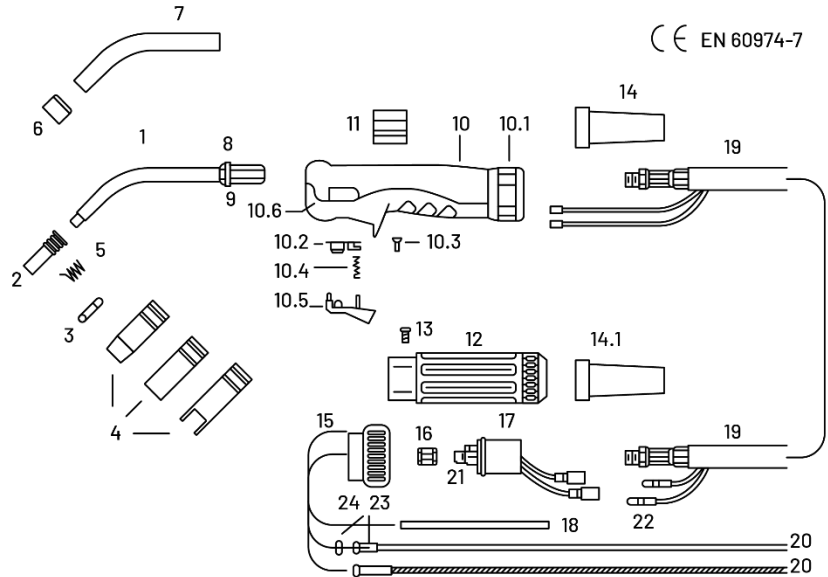
# PISTOLA SB-15

## DESPIECE

### DATOS TÉCNICOS

<b>Tipo de refrigeración</b>	Por Aire
<b>Factor de utilización</b>	180 A. al 60% con CO <sub>2</sub> . 150 A al 60% con Ar/CO <sub>2</sub> .
<b>Diámetro de hilo</b>	0.6 - 0.8 - 1.0 mm
<b>Empuñadura</b>	ERGONOMICA
<b>Conexión</b>	EURO
Versión manual tipo pistola, y recta para automatismos.	

### DESPIECE



Nº	DESCRIPCIÓN	CÓDIGO
-	PISTOLA SB-15/4M	2443394
1	CUELLO CURVO	2450615
2	PORTAPUNTA	2451540
3	PUNTA 0,6mm M6 Cu	2450265
3	PUNTA 0,8mm M6 Cu	2450276
4	BOQUILLA CILINDRICA	2451072
4	BOQUILLA CONICA	2450475
4	BOQUILLA CONICA PEQUEÑA	2452236
4	BOQUILLA BOTELLA	2451083
4	BOQUILLA PUNTOS	2450766
4	BOQUILLA CLAVOS	2459192
5	MUELLE SUJEC.BOQUILLA	2450081
6	CASQUILLO CUELLO	2450405
7	AISLADOR CUELLO	2453570
8	TUERCA CUELLO	2472536
9	ARANDELA SB	2472945
10	MANGO COMPLETO ERGO C/TUERCA	2472024
10	CACHAS MANGO	2473074
10.1	TUERCA MANGO	2472540
10.2	MICRO	2472050
10.3	TORNILLO PCB	2472061
10.4	MUELLE	2472072
10.5	GATILLO	2472083

Nº	DESCRIPCIÓN	CÓDIGO
10.6	TORNILLO MANGO	2472046
11	AISLADOR CUERPO	2451654
12	CACHAS CONECTOR	2459074
13	TORNILLO M4X6	2471884
14	MUELLE SOPORTE MANGO	2450114
14.1	MUELLE SOPORTE CONECTOR	2485641
15	TUERCA ADAPTADOR	2450151
16	TUERCA TRAS. M10X1	2450184
17	BLOQUE CENTRAL PINES RÍGIDOS	2450206
17	BLOQUE CENTRAL PINES FLOTANTES	2483810
-	PIN FLOTANTE	2451256
18	CONEXIÓN HEMBRA	2662590
19	MONOCABLE 3M COAXIAL	2472551
19	MONOCABLE 4M COAXIAL	2472562
19	MONOCABLE 5M COAXIAL	2472573
20	COND. ESP. 0,6-0,8mm 4M ACERO	2450350
20	COND. ESP. 1,0-1,2mm 4M ACERO	2450361
20	COND. 0,8-1,2mm 4M TEFLON ALUMINIO	2451013
21	JUNTA TORICA 4X1	2472956
22	CONECTOR MACHO	2472960
23	PINZA CONDUCTO ALUMINIO	2472971
23	PINZA CONDUCTO ACERO	2473063
24	JUNTA TORICA	2472982