

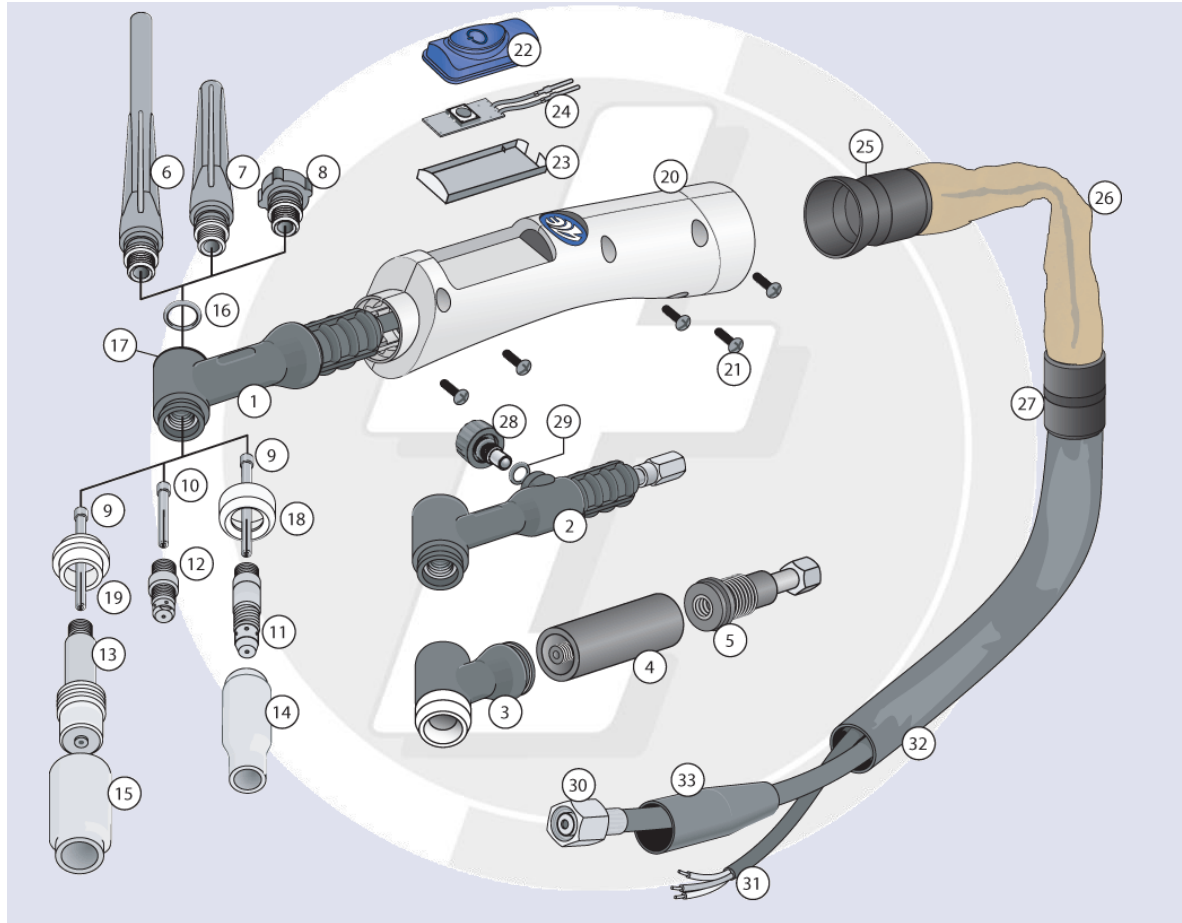
# SOPLETE WP-17

## Despiece soplete TIG

### DATOS TÉCNICOS

#### Factor de utilización

150A 100%



Nº	DESCRIPCIÓN	CÓDIGO	CANTIDAD INCLUIDA EN EL PACK
	SOPLETE WP17-2F/4M(35-50)5P NIPPON	2411065	1
	SOPLETE WP17-2F/4M.2MICROS PX 35-50/5P	2412992	1
	SOPLETE WP17-2F/8M.PX 35-50 2MICRO/5P	2412933	1
	SOPLETE WP17-2F/U-D/8M.PX 35-50	2412981	1
	SOPLETE WP17FV-2/4M PX 35-50	2412955	1
	SOPLETE WP17FV-2/8M PX 35-50	2412966	1
	SOPLETE WP17V-2/4 PX 35-50	2411076	1
	SOPLETE WP17V-2/4 PX DINSE 10-25	2412384	1
1	CUERPO WP-17 NIPPON	2427493	1
	CUERPO WP-17F NIPPON	2421996	1
2	CUERPO WP-17V NIPPON	2422000	1
	CUERPO DE ANTORCHA FLEXIBLE / VÁLVULA	5XT-17FV	1
3	CABEZA INTERCAMBIABLE 70 GRADOS	5XT-17(IH)	1
	CABEZA INTERCAMBIABLE 90 GRADOS	5XT-17(IH)	1
4	ADAPTADOR PARA CABEZA INTERCAMBIABLE	5XT-9/17(IH)	1
5	PIEZA DE CONEXIÓN PARA CABEZA INTERCAMBIABLE	5XT-9/17(IH)	1
6	TAPA TRASERA LARGA	2423551	5
7	TAPA TRASERA MEDIANA	500347	5
8	TAPA TRASERA CORTA	2423455	5
9	PINZA 0,5MM	10N21	5
	PINZA 1,0MM	2423525	5
	PINZA 1,6MM	2423536	5
	PINZA 1,6MM (L=52MM)	10N23D	5
	PINZA 2,0MM	70062	5
	PINZA 2,4MM	2423540	5
	PINZA 2,4MM (L=52MM)	10N24D	5
	PINZA 3,0MM	70063	5
	PINZA 3,2MM	2423956	5
	PINZA 3,2MM (L=52MM)	10N25D	5
	PINZA 4,0MM	2423982	5
10	PINZA ACHAPARRADA 1,6MM	2427563	5
	PINZA ACHAPARRADA 2,4MM	2427574	5
	PINZA ACHAPARRADA 3,2MM	2427585	5
11	CUERPO DE LA PINZA 0,5MM	10N29	5
	CUERPO DE LA PINZA 1,0MM	2423470	5
	CUERPO DE LA PINZA 1,6MM	2423481	5
	CUERPO DE LA PINZA 2,0MM	70064	5
	CUERPO DE LA PINZA 2,4MM	2423492	5
	CUERPO DE LA PINZA 3,0MM	70065	5
	CUERPO DE LA PINZA 3,2MM	2423945	5
12	CUERPO DE LA PINZA ACHAPARRADA 1,6MM	17CB22	5
	CUERPO DE LA PINZA ACHAPARRADA 2,4MM	17CB23	5
	CUERPO DE LA PINZA ACHAPARRADA 3,2MM	17CB24	5
13	LENTE DE GAS 0,5MM	45V29	5
	LENTE DE GAS 1,0MM	45V24	5

	LENTE DE GAS 1,6MM	2423654	5
	LENTE DE GAS 2,0MM	70060	5
	LENTE DE GAS 2,4MM	2423665	5
	LENTE DE GAS 3,0MM	70061	5
	LENTE DE GAS 3,2MM	2423960	5
	LENTE DE GAS 4,0MM	2423971	5
	COPA DE CERÁMICA 6,4MM GR.4	2423562	5
	COPA DE CERÁMICA 7,9MM GR.5	2423724	5
14	COPA DE CERÁMICA 7,9MM GR.5 LARGA	10N49L	10
	COPA DE CERÁMICA 9,5MM GR.6	2423584	10
	COPA DE CERÁMICA 9,5MM GR.6 LARGA	2421720	10
	COPA DE CERÁMICA 11,1MM GR.7	2427946	10
	COPA DE CERÁMICA 11,1MM GR.7 LARGA	2421731	10
	COPA DE CERÁMICA 12,7MM GR.8	2423606	10
	COPA DE CERÁMICA 15,9MM GR.10	2423610	10
	COPA DE CERÁMICA 19,0MM GR.12	10N44	10
15	LENTE DE GAS DE CERÁMICA 6,4MM GR.4	2423691	10
	LENTE DE GAS 7,9MM GR.5	54N17	10
	LENTE DE GAS 7,9MM GR.5 LARGA	2421440	10
	LENTE DE GAS 9,5MM GR.6	2423713	10
	LENTE DE GAS 9,5MM GR.6 LARGA	2421311	10
	LENTE DE GAS 11,1MM GR.7	2428462	10
	LENTE DE GAS 11,1MM GR.7 LARGA	2428403	10
	GAS LENS 12,7MM GR.8	2423735	10
	LENTE DE GAS 17,5MM	54N19	10
16	ARANDELA TAPA WP-26	2421646	25
17	JUNTA TORICA 1614	2686390	5
18	AISLADOR GAS WP 17/18/26	2427202	5
19	AISLADOR GL WP18/26/17	2423761	5
20	MANGO XT	509100	1
	MANGO XT COMPLETO (INCL. PRODUCTOS 21, 22, 23, 24 Y 25)	509000	1
21	TORNILLO	501150	25
22	CAJA DSEL INTERRUPTOR DE GOMA	509110	2
23	BASE MICRO WP-26 NIPPON	2421694	2
24	MICRO WP26 NIPPON	2421753	2
25	JUNTA DE RÓTULA CON ANILLO DE CONEXIÓN	509200	2
26	FORRO CUERO 50CM WP17	2421926	1
27	CONEXION MANGUERA/CUERO WP17	2421856	2
28	VALVULA WP17V NIPPON	2421941	2
29	O-RING	500360	25
30	CABLE DE ALIMENTACIÓN / GAS ESTÁNDAR FLEX	*****	
	CABLE DE ALIMENTACIÓN / GAS PVC 4MTR M12X1	S20100400	1
	CABLE DE ALIMENTACIÓN / GAS PVC 8MTR M12X1	S20100800	1
31	CABLE CONMUTADOR FLEX 3X0,5MM <sup>2</sup> P / MTR	3065041	10
	CABLE DE CONMUTACIÓN FLEX 5X0,5MM <sup>2</sup> P / MTR (HF)	3065043	10
32	REVESTIMIENTO DE NEOPRENO 21 MM P / MTR	453790	10
	REVESTIMIENTO COMPLETO CON CUERO 23MM 4MTR	501314	1
	REVESTIMIENTO COMPLETO CON CUERO 23MM 8MTR	501318	1
33	BOTA DE AISLAMIENTO	500890	2

